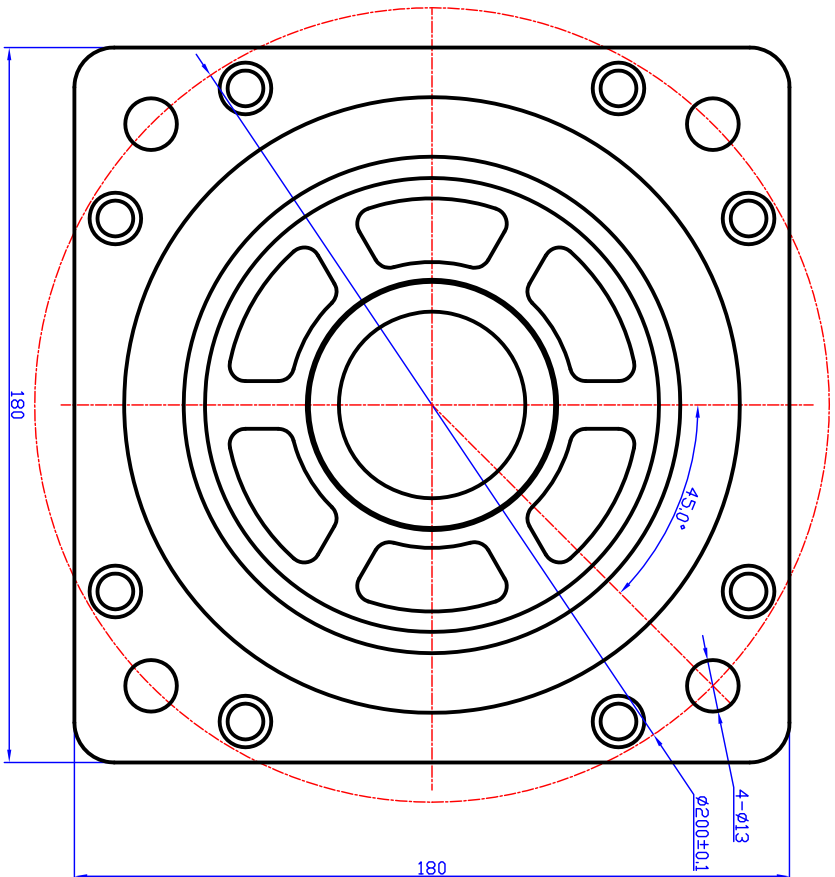


180-17215 227
 180-19015 235
 180-21520 245
 180-27010 267
 180-35015 299
 180-48015 353



设计	处数	分区	更改文件号	签名	年月日	阶段标记	重量	比例	厦门热龙智能科技有限公司 有限公司
审核			标准化						
工艺			批准			共	张	第	张